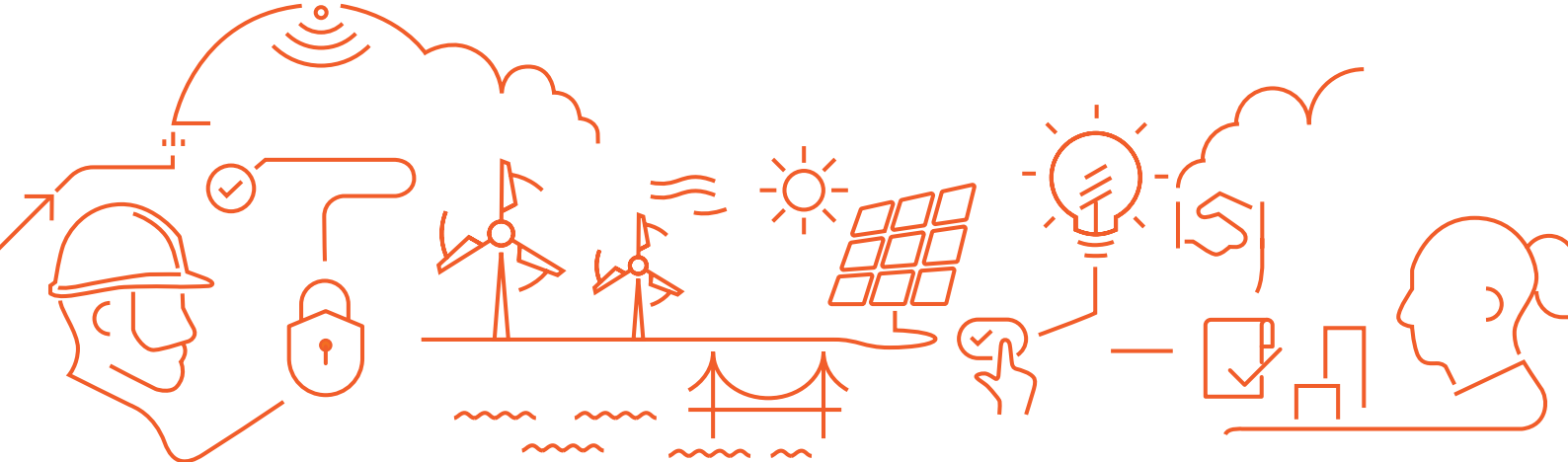
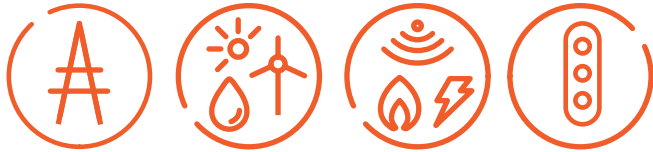


URCAB[®]

urban cabinets

www.nortecnica.pt





Aplicações

Armário com aplicações em todo o tipo de indústria e instalações, privadas ou públicas, de telecomunicações, electricidade, água, gás, semáforos, etc.

Materiais

Fabricado em poliéster reforçado com fibra de vidro e aditivo autoextinguível RAL 7035.

Normas aplicáveis

IEC 62208

Características

- IP44/IP65, IK10.
- Adaptável para equipamento em placa de montagem ou bastidor.
- Abertura da porta superior a 130°/180°.
- Temperatura ambiente -25°C a +40°C.
- Diversas medidas.
- Diversos acessórios.
- Capacidade de dissipação térmica: consultar na página 2.

Livre de halogéneos.



RoHS
COMPLIANT

UK
CA



Instruções de Montagem



- Montagem interior ou exterior, saliente, encastrada ou semi-encastrada.
- Fixação ao solo ou em maciço.
- O peso máximo dos equipamentos no interior da caixa não deve exceder os 280 kg/m³.
- Não devem ser aplicadas cargas na porta.





Dimensões



(*) Capacidade de dissipação térmica.

As referências estão incompletas. Consulte as páginas seguintes para obter as referências completas.
Todas as dimensões em mm.





Gama IP65 IK10



Referência	Alt. (A)	Larg. (B)	Prof. (C)	Designação	PVP	X	X
25D00086I65FXX	805			URCAB CB DIN00, altura 860mm, fecho interno, IP65	501,24€	T + 42,60€	K + 0,00€
25D00111I65FXX	1055	480		URCAB CB DIN00, altura 1110mm, fecho interno, IP65	605,16€	T + 42,60€	K + 0,00€
25D00126I65FXX	1205			URCAB CB DIN00, altura 1260mm, fecho interno, IP65	714,45€	T + 42,60€	K + 0,00€
25D0A086I65FXX	805			URCAB CB DIN0, altura 860mm, fecho interno, IP65	512,29€	T + 44,80€	K + 0,00€
25D0A111I65FXX	1055	615		URCAB CB DIN0, altura 1110mm, fecho interno, IP65	618,73€	T + 44,80€	K + 0,00€
25D0A126I65FXX	1205		335	URCAB CB DIN0, altura 1260mm, fecho interno, IP65	734,46€	T + 44,80€	K + 0,00€
25D1A086I65FXX	805			URCAB CB DIN1, altura 860mm, fecho interno, IP65	553,14€	T + 50,90€	K + 0,00€
25D1A111I65FXX	1055	810		URCAB CB DIN1, altura 1110mm, fecho interno, IP65	664,34€	T + 50,90€	K + 0,00€
25D1A126I65FXX	1205			URCAB CB DIN1, altura 1260mm, fecho interno, IP65	816,26€	T + 50,90€	K + 0,00€
25D2A086I65FXX	805			URCAB CB DIN2, altura 860mm, fecho interno, IP65	858,93€	T + 57,80€	K + 0,00€
25D2A111I65FXX	1055	1140		URCAB CB DIN2, altura 1110mm, fecho interno, IP65	996,82€	T + 57,80€	K + 0,00€
25D2A126I65FXX	1205			URCAB CB DIN2, altura 1260mm, fecho interno, IP65	1.204,69€	T + 57,80€	K + 0,00€

Todas as dimensões em mm.

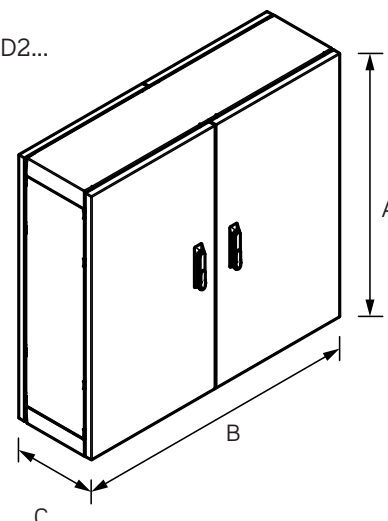
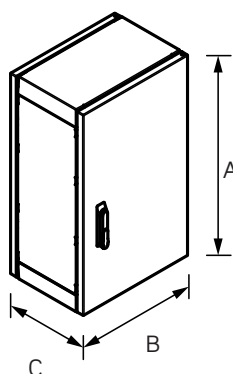
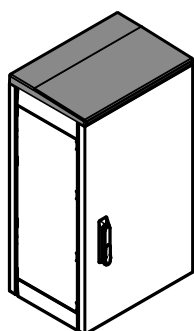
Aos preços indicados acresce o IVA à taxa legal em vigor.

25D00086I65FXX

- K - Em kit
- O - Montado
- T - Com tejadilho (+30 mm altura)
- O - Sem tejadilho

- 25D00...
- 25D0...
- 25D1...

- 25D2...





Gama IP44 IK10

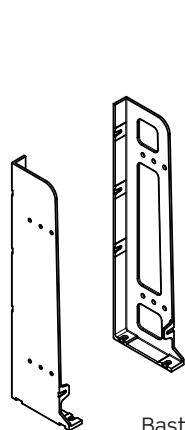


Referência	Alt.(A)	Larg.(B)	Prof.(C)	Designação	PVP	X	X	X
25D00086I44XXX	834			URCAB CB DIN00, altura 860mm, fecho interno, IP44	446,66€	B + 38,00€ F + 0,00€	T + 42,60€	K + 0,00€
25D00111I44XXX	1084	480		URCAB CB DIN00, altura 1110mm, fecho interno, IP44	534,99€	B + 38,00€ F + 0,00€	T + 42,60€	K + 0,00€
25D00126I44XXX	1234			URCAB CB DIN00, altura 1260mm, fecho interno, IP44	627,88€	B + 38,00€ F + 0,00€	T + 42,60€	K + 0,00€
25D0A086I44XXX	834			URCAB CB DIN0, altura 860mm, fecho interno, IP44	453,11€	B + 38,00€ F + 0,00€	T + 44,80€	K + 0,00€
25D0A111I44XXX	1084	615		URCAB CB DIN0, altura 1110mm, fecho interno, IP44	543,58€	B + 38,00€ F + 0,00€	T + 44,80€	K + 0,00€
25D0A126I44XXX	1234		335	URCAB CB DIN0, altura 1260mm, fecho interno, IP44	641,95€	B + 38,00€ F + 0,00€	T + 44,80€	K + 0,00€
25D1A086I44XXX	834			URCAB CB DIN1, altura 860mm, fecho interno, IP44	498,62€	B + 38,00€ F + 0,00€	T + 50,90€	K + 0,00€
25D1A111I44XXX	1084	810		URCAB CB DIN1, altura 1110mm, fecho interno, IP44	593,14€	B + 38,00€ F + 0,00€	T + 50,90€	K + 0,00€
25D1A126I44XXX	1234			URCAB CB DIN1, altura 1260mm, fecho interno, IP44	722,27€	B + 38,00€ F + 0,00€	T + 50,90€	K + 0,00€
25D2A086I44XXX	834			URCAB CB DIN2, altura 860mm, fecho interno, IP44	766,76€	B + 38,00€ F + 0,00€	T + 57,80€	K + 0,00€
25D2A111I44XXX	1084	1140		URCAB CB DIN2, altura 1110mm, fecho interno, IP44	883,96€	B + 38,00€ F + 0,00€	T + 57,80€	K + 0,00€
25D2A126I44XXX	1234			URCAB CB DIN2, altura 1260mm, fecho interno, IP44	1 060,65€	B + 38,00€ F + 0,00€	T + 57,80€	K + 0,00€

Todas as dimensões em mm.

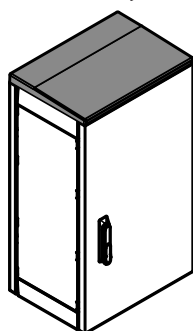
Aos preços indicados acresce o IVA à taxa legal em vigor.

25D00086I44XXX

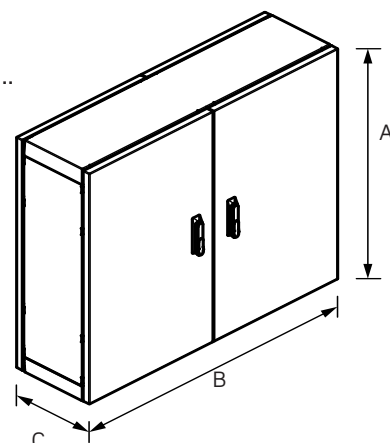
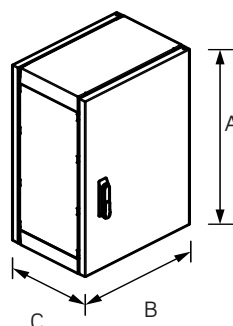


Bastidor

- K - Em kit
- O - Montado
- T - Com tejadilho (+30 mm altura)
- O - Sem tejadilho
- B - Com bastidor
- O - Sem bastidor
- F - Fechado (sem bastidor)



- 25D00...
- 25D0...
- 25D1...
- 25D2...





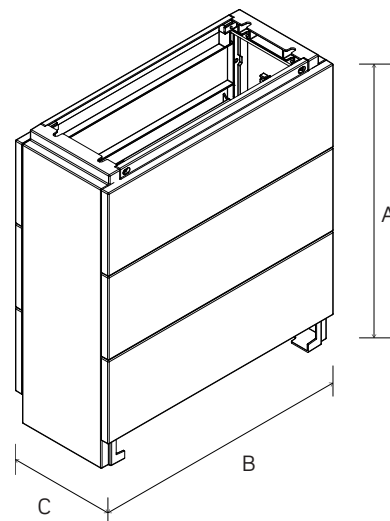
Maciço



Referência	Alt.(A)	Larg.(B)	Prof.(C)	Designação	PVP
25D00M1	900	480	335	Maciço para URCAB CB DIN00 com 1 Frente	195,84€
25D00M2				Maciço para URCAB CB DIN00 com 2 Frentes	298,61€
25D00M3				Maciço para URCAB CB DIN00 com 3 Frentes	398,51€
25D0AM1	900	615	335	Maciço para URCAB CB DIN0 com 1 Frente	200,43€
25D0AM2				Maciço para URCAB CB DIN0 com 2 Frentes	307,19€
25D0AM3				Maciço para URCAB CB DIN0 com 3 Frentes	413,94€
25D1AM1	900	810	335	Maciço para URCAB CB DIN1 com 1 Frente	224,75€
25D1AM2				Maciço para URCAB CB DIN1 com 2 Frentes	350,69€
25D1AM3				Maciço para URCAB CB DIN1 com 3 Frentes	476,64€
25D2AM1	900	1140	335	Maciço para URCAB CB DIN2 com 1 Frente	253,49€
25D2AM2				Maciço para URCAB CB DIN2 com 2 Frentes	408,17€
25D2AM3				Maciço para URCAB CB DIN2 com 3 Frentes	562,86€

Todas as dimensões em mm.

Aos preços indicados acresce o IVA à taxa legal em vigor.



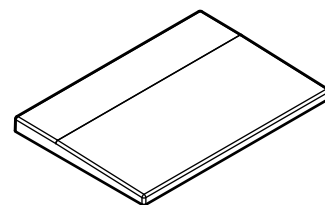
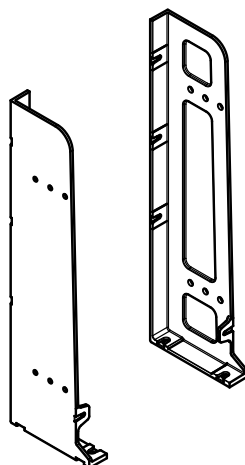
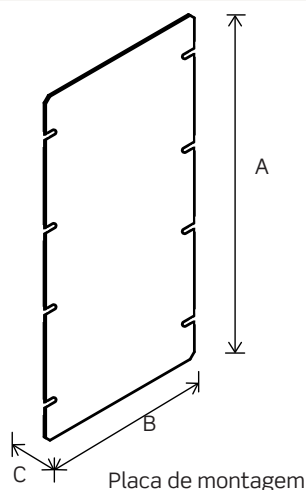


Acessórios

Referência	Alt.(A)	Larg.(B)	Prof.(C)	Designação	PVP
25D00086PM	700			Placa de montagem poliéster para URCAB CB DIN00 e altura 860mm	42,60€
25D00111PM	950	350		Placa de montagem poliéster para URCAB CB DIN00 e altura 1110mm	60,62€
25D00126PM	1100			Placa de montagem poliéster para URCAB CB DIN00 e altura 1260mm	62,05€
25D0A086PM	700			Placa de montagem poliéster para URCAB CB DIN0 e altura 860mm	61,03€
25D0A111PM	950	485		Placa de montagem poliéster para URCAB CB DIN0 e altura 1110mm	88,14€
25D0A126PM	1100			Placa de montagem poliéster para URCAB CB DIN0 e altura 1260mm	89,34€
25D1A086PM	700		4	Placa de montagem poliéster para URCAB CB DIN1 e altura 860mm	114,74€
25D1A111PM	950	680		Placa de montagem poliéster para URCAB CB DIN1 e altura 1110mm	115,79€
25D1A126PM	1100			Placa de montagem poliéster para URCAB CB DIN1 e altura 1260mm	117,31€
25D2A086PM	700			Placa de montagem poliéster para URCAB CB DIN2 e altura 860mm	60,62€
25D2A111PM	950	440		Placa de montagem poliéster para URCAB CB DIN2 e altura 1110mm	88,14€
25D2A126PM	1100			Placa de montagem poliéster para URCAB CB DIN2 e altura 1260mm	89,34€
25D00086PMM	700			Placa de montagem metálica para URCAB CB DIN00 e altura 860mm	62,72€
25D00111PMM	950	350		Placa de montagem metálica para URCAB CB DIN00 e altura 1110mm	80,73€
25D00126PMM	1100			Placa de montagem metálica para URCAB CB DIN00 e altura 1260mm	95,29€
25D0A086PMM	700			Placa de montagem metálica para URCAB CB DIN0 e altura 860mm	80,73€
25D0A111PMM	950	485		Placa de montagem metálica para URCAB CB DIN0 e altura 1110mm	104,60€
25D0A126PMM	1100			Placa de montagem metálica para URCAB CB DIN0 e altura 1260mm	131,72€
25D1A086PMM	700		3	Placa de montagem metálica para URCAB CB DIN1 e altura 860mm	116,20€
25D1A111PMM	950	680		Placa de montagem metálica para URCAB CB DIN1 e altura 1110mm	151,73€
25D1A126PMM	1100			Placa de montagem metálica para URCAB CB DIN1 e altura 1260mm	180,16€
25D2A086PMM	700			Placa de montagem metálica para URCAB CB DIN2 e altura 860mm	80,25€
25D2A111PMM	950	440		Placa de montagem metálica para URCAB CB DIN2 e altura 1110mm	104,60€
25D2A126PMM	1100			Placa de montagem metálica para URCAB CB DIN2 e altura 1260mm	131,72€
25DBT				Bastidor para URCAB CB (aplicável em base aberta)	44,75€
25D00TEJ				Tejadilho para URCAB CB DIN00	50,15€
25D0ATEJ				Tejadilho para URCAB CB DIN0	52,75€
25D1ATEJ				Tejadilho para URCAB CB DIN1	60,00€
25D2ATEJ				Tejadilho para URCAB CB DIN2	68,00€
25D2A086SEP				Separador poliéster para URCAB CB DIN 2 e altura 860mm	43,35€
25D2A111SEP				Separador poliéster para URCAB CB DIN 2 e altura 1110mm	61,70€
25D2A126SEP				Separador poliéster para URCAB CB DIN 2 e altura 1260mm	64,35€

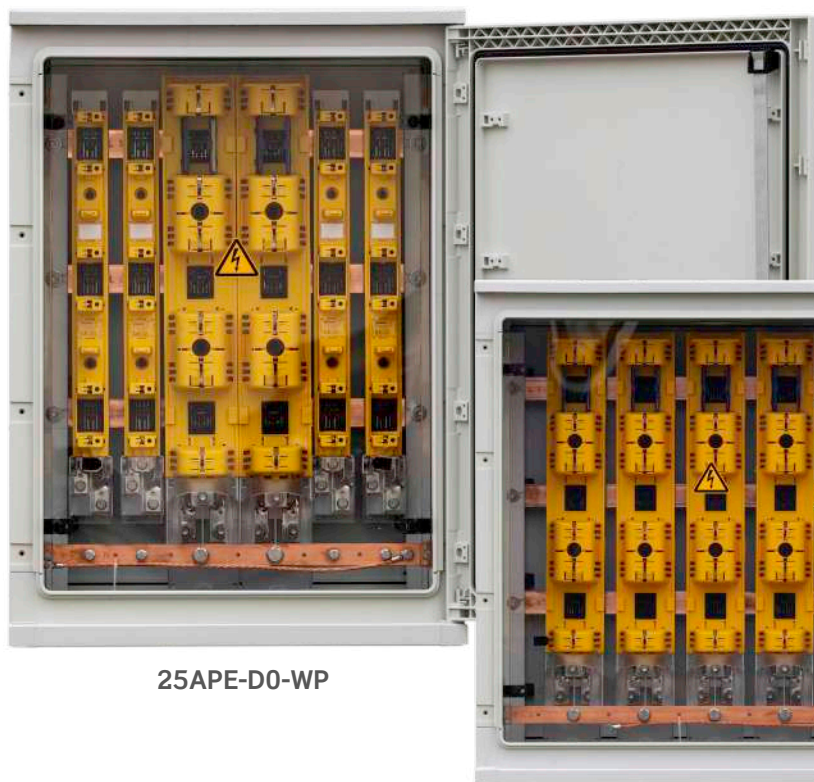
Todas as dimensões em mm.

Aos preços indicados acresce o IVA à taxa legal em vigor.



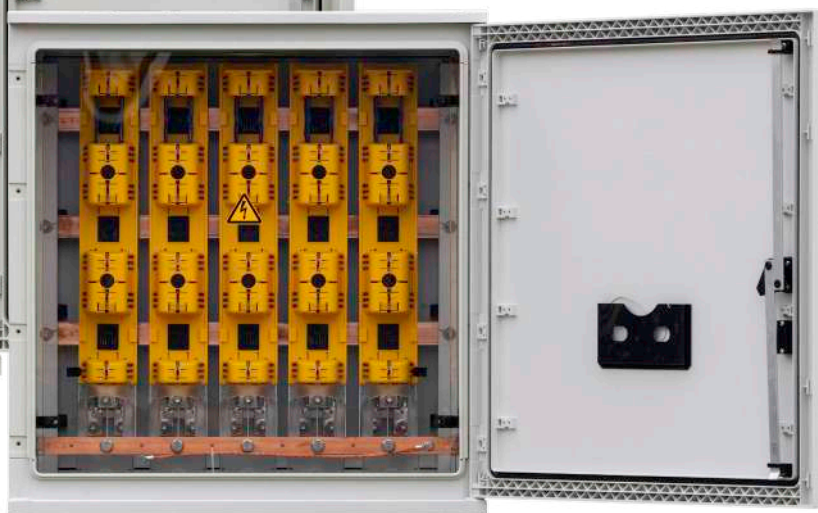
URCAB[®]

Armário de distribuição



25APE-D0-WP

Q Qualificado pela E-REDES
DMA-C62-801/N
Edição 4

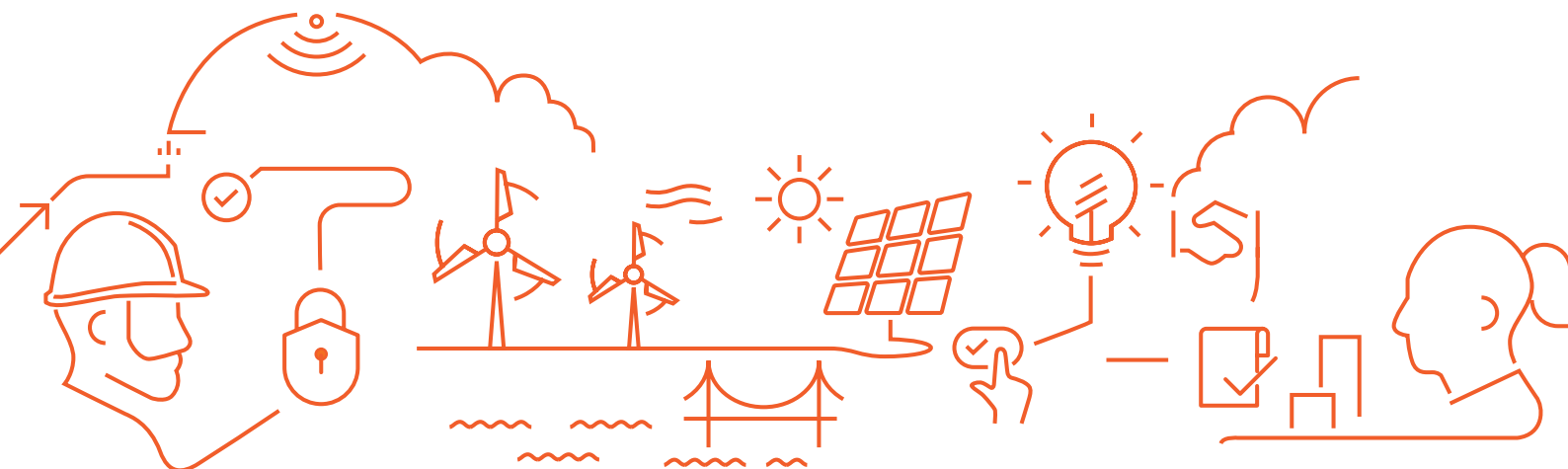


25APE-D1-XP

Referência	Alt. (A)	Larg. (B)	Prof. (C)	Designação	PVP
25APE-D0-WP	860	615	335	Armário de distribuição tipo W PN	1 262,65€
25D0AM2	900	615	335	Maciço para URCAB CB DIN0 com 2 Frontes	307,19€
25APE-D1-XP	860	810	335	Armário de distribuição tipo X PN	1 444,95€
25D1AM2	900	810	335	Maciço para URCAB CB DIN1 com 2 Frontes	350,69€

Todas as dimensões em mm.

Aos preços indicados acresce o IVA à taxa legal em vigor.





Aplicações

Armários utilizados em redes subterrâneas de baixa tensão para:

- funcionamento como elemento de interligação de redes;
- protecção de linhas derivadas a partir de uma linha principal;
- protecção de ramais.

Materiais

- Invólucro em poliéster reforçado com fibra de vidro e aditivo autoextinguível RAL 7035.
- Barreira de protecção em policarbonato fixa em 4 pontos.
- Dobradiças facilmente desmontáveis em poliamida.

Normas aplicáveis

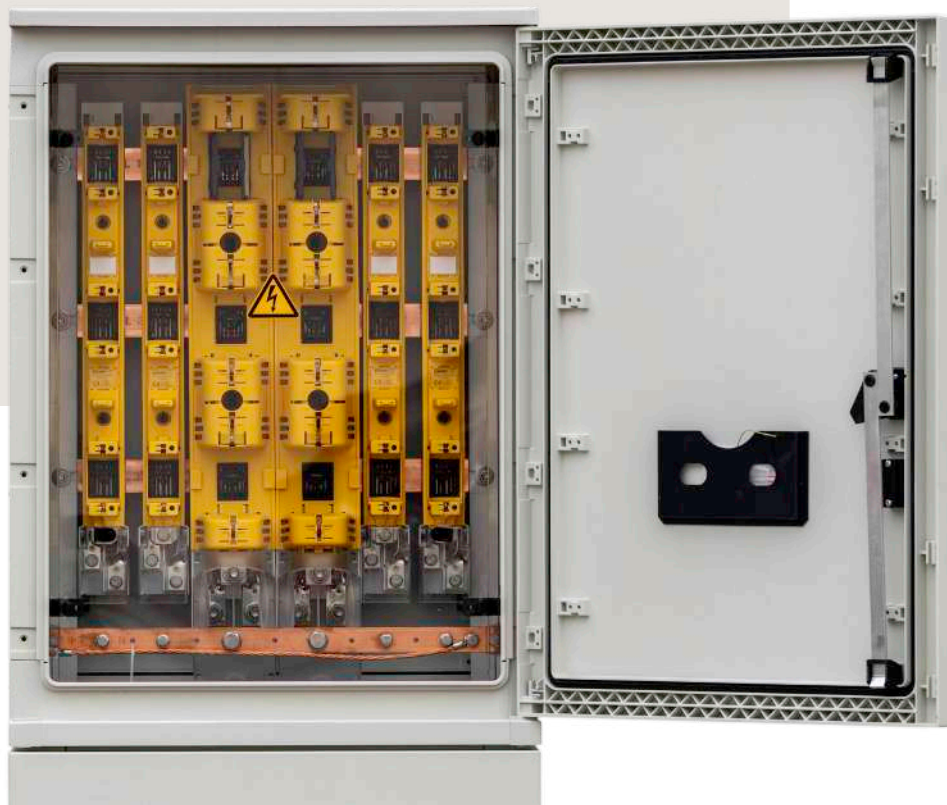
Qualificado pela E-REDES
DMA-C62-801/N
Edição 4

DMA-C62-801/N e IEC 61439-5

Características

- Classe II isolamento.
- Porta com fecho escamoteável em 3 pontos.
e preparado para canhão E-REDES Perfil Europeu.
- Corrente nominal: 400A.
- Frequência: 50Hz.
- Tensão nominal: 400V.
- IP44 IK10.

Livre de halogéneos.



Instruções de montagem

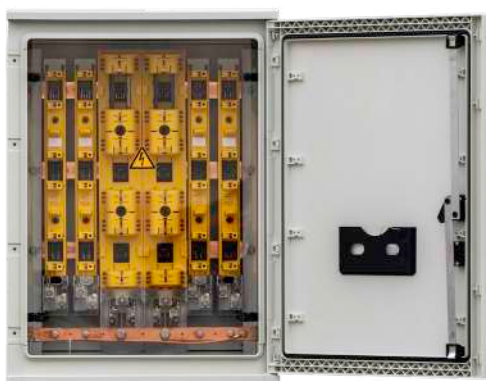


- Montagem do equipamento diretamente sobre bastidor em poliéster.





25APE-D0-WP

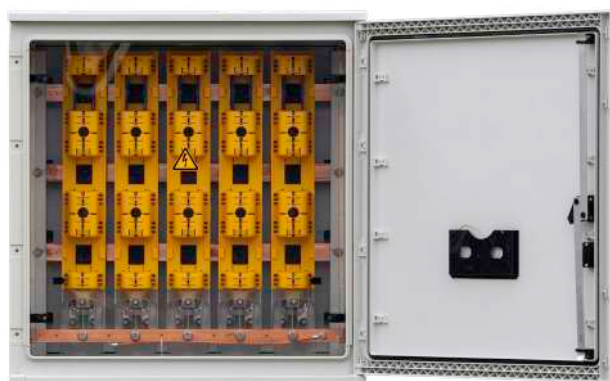


Triblocos T2/185mm IP20 (x2)
400A (qualificados E-REDES) - marca Pronutec

Triblocos T00/185mm IP20 (x4)
160A (qualificados E-REDES) - marca Pronutec



25APE-D1-XP



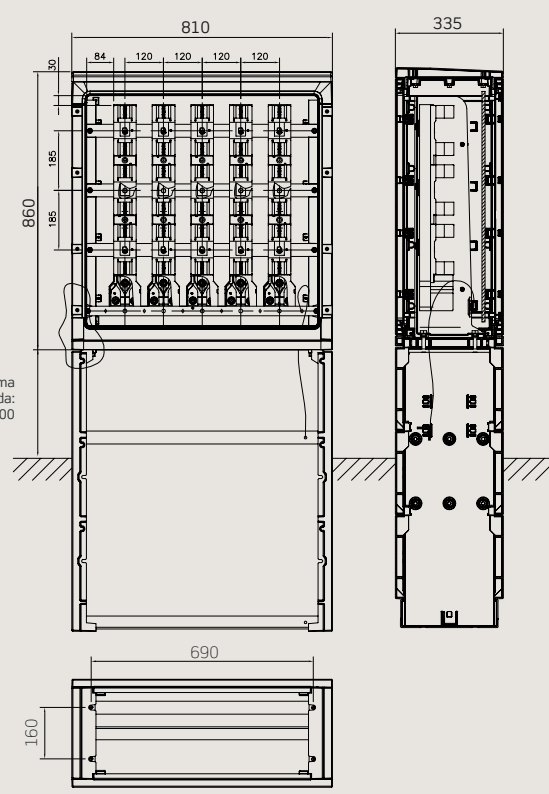
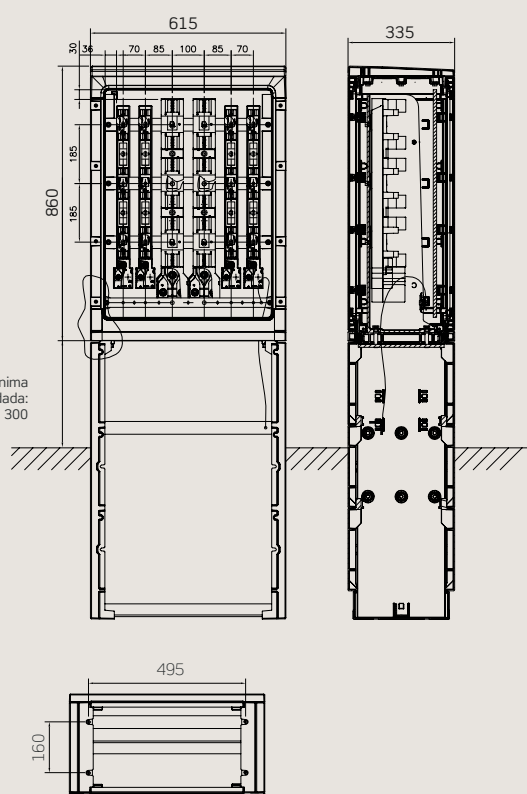
Triblocos T2/185mm IP20 (x5)
400A (qualificados E-REDES) - marca Pronutec

Triblocos T00/185mm IP20 (x4)
160A (qualificados E-REDES) - marca Pronutec



25D0AM2

25D1AM2





Fábrica de Material Eléctrico, SA

FAZER BEM, SEMPRE.



**QUALIDADE
SEGURANÇA
INOVAÇÃO**





+351 244 572 280

geral@al.pt
comercial@al.pt

Zona Industrial Casal da Lebre
Rua da Alemanha, Lote 6B
2430-028 Marinha Grande
PORTUGAL

WWW.AL.PT

