

Detetor de movimento para exterior - LC-Click

LC-Click 200

Branco mate, semelhante
RAL9010 Referência
91102

Branco mate, semelhante
RAL9010 Referência
91102

Preto mate, semelhante
RAL9005 Referência
91122

Preto mate, semelhante
RAL9005 Referência
91122

Informação do Produto

- Detetor de movimento com cobertura de deteção 200°
- Cabeça de bola ajustável
- Simples instalação graças à base tipo tomada
- A cobertura de deteção pode ser restringida por máscaras

Dados Técnicos

Tensão:	110 - 240 V AC 50 / 60 Hz
Dimensões:	103 x 78 x 80 mm
Alimentação:	aprox. 0,4 W
Área de deteção:	horizontal 200° (Montagem em parede)
Alcance:	máx. 12 m transversal máx. 4 m em direção a
Superfície monitorizada (aproximação tangencial):	250 m ² / 2,5 m Altura de montagem
Altura de montagem min./máx./recomendada:	2 m / 3 m / 2,5 m
Grau de proteção / Classe de Isolamento:	IP44 / Classe II

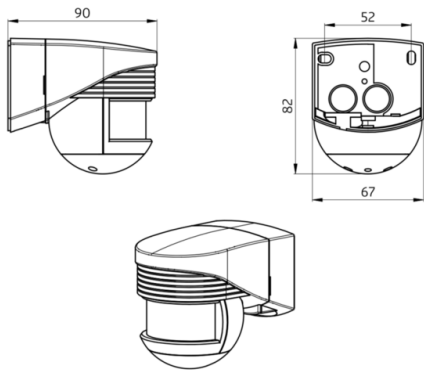
Temperatura ambiente:	-25 °C até +50 °C
Involucro:	Polycarbonato resistente aos raios UV
	Canal 1 (controle de iluminação)
Potência:	1000 W, $\cos \varphi = 1$ 500 VA, $\cos \varphi = 0,5$ 200 W LED
Tipo de contato:	1x Micro contato, Contato NA
Temporização de funcionamento:	4 s - 10 min
Valor limite de acendimento:	10 - 300 Lux

Dados para encomenda

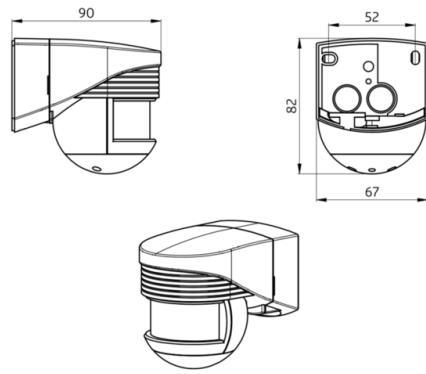
Descrição	Cor	Referência	Número EAN
LC-Click 200	Branco mate, semelhante RAL9010	91102	4007529911028
LC-Click 200	Branco mate, semelhante RAL9010	91102	4007529911028
LC-Click 200	Preto mate, semelhante RAL9005	91122	4007529911226
LC-Click 200	Preto mate, semelhante RAL9005	91122	4007529911226

Acessórios

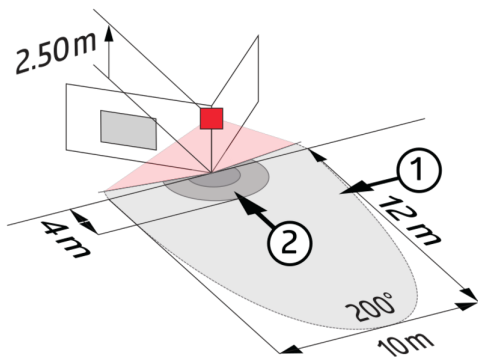
Descrição	Cor	Referência	Número EAN
Ø 164 x 143 mm	Branco	92467	4007529924677
Kit RC supressor de arco elétrico	Branco	10880	4007529108800
Mini kit RC supressor de arco elétrico	Preto	10882	4007529108824
Moldura LC	Branco	91080	4007529910809
Moldura LC	Preto	91081	4007529910816



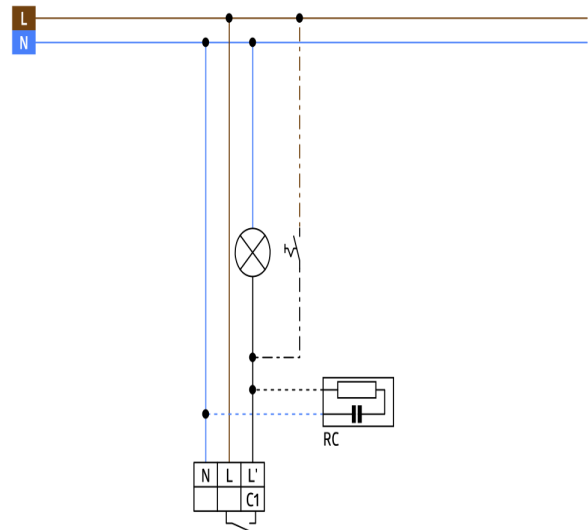
Dimensions 91102



Dimensions 91102



Range diagramm



Wiring diagramms

